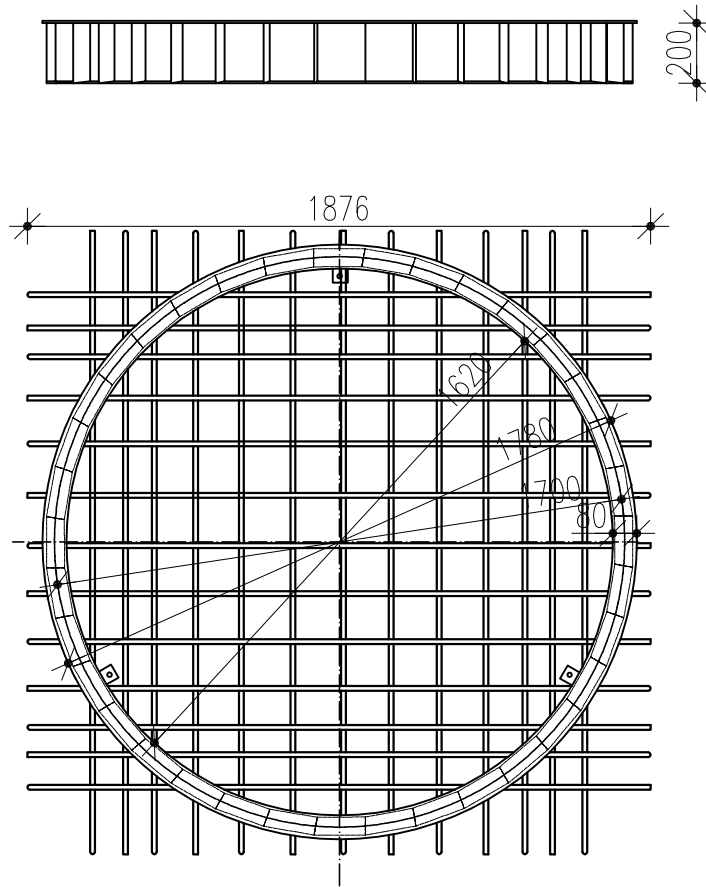


Konstrukcja pos. zestawu filtracyjnego



- płyta żelbetowa z betonu B30 z zatopionym specjalnym wieńcem stalowym, którego górną część należy zlicować z wierzchem fundamentu,
- płyta może być wykonana razem z fundamentem lub wylana na istniejącym fundamencie, a jej grubość dla filtra fi1700 nie może być mniejsza niż 220 mm,
- płyta o kształcie kwadratu o boku 1900x1900,
- zbrojona prętami fi 16 na krzyż w odstępach co 150 mm ułożonymi w dolnej warstwie.

UWAGA!

Należy starannie wypoziomowanie górnego wieńca i zachować jego płaskości,

NIE DOPUSZCZALNE JEST ZALANIE GÓRNEJ POWIERZCHNI WIEŃCA BETONEM ,
może ona wystawać ok. 2 mm.

"RING" Dawid Bujwicki		18-106 Niewodnica Kościelna ul. Miętowa 5	
Projektant	mgr inż. Sławomir Majewski PDL/0115/POOS/08	Data:	
Specjalność instalacyjna w zakresie sieci, instalacji i urządzeń cieplnych, wentylacyjnych, gazowych, wodociagowych i kanalizacyjnych		21.04.2015r.	
Współpraca	mgr inż. Marcin Jamiolkowski	Projekt budowlany	
	mgr inż. Aneta Stypińska		
	mgr inż. Patrycja Żarów		
Inwestor: Gmina Klukowo			
Zadanie: Modernizacja SUW w miejsc. Wyszonki Kościelne gm. Klukowo – etap I.			
Skala:	1:25	Obiekt: SUW w miejscowości Wyszonki Kościelne	Nr rysunku: 7
		Tytuł rysunku: Konstrukcja pos. zestawu filtracyjnego	